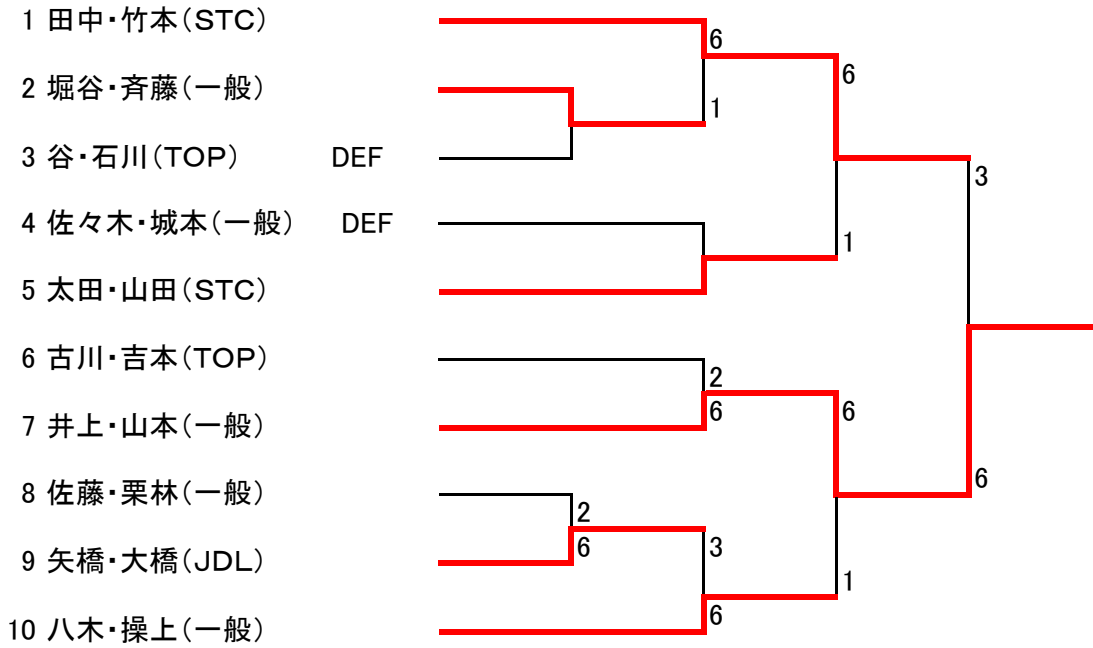
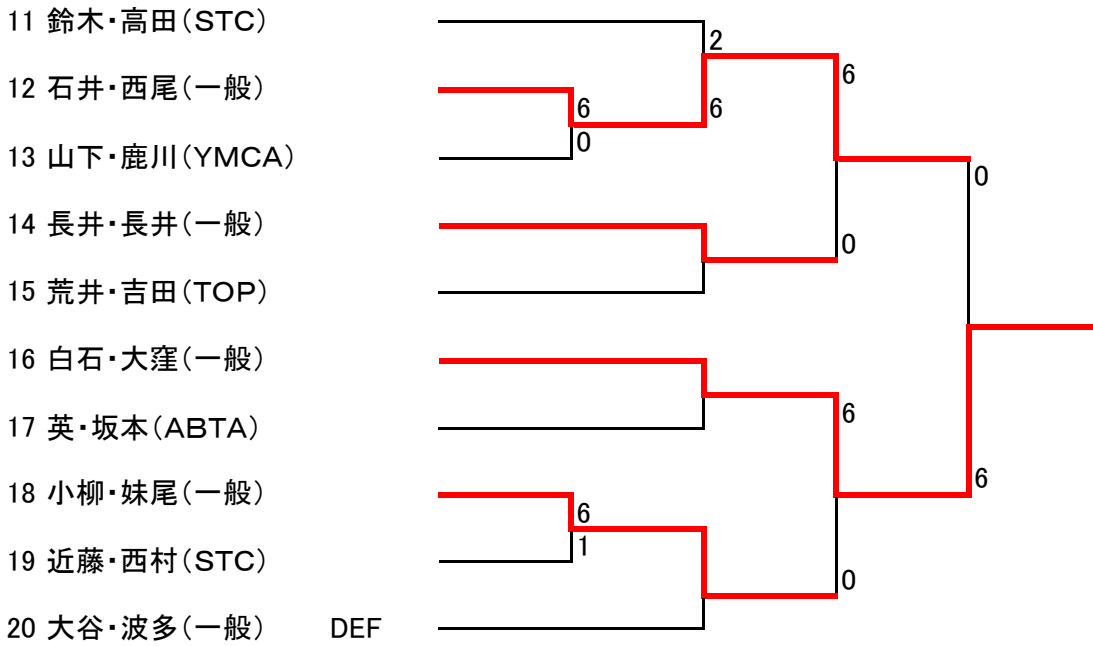


11月6日男子予選

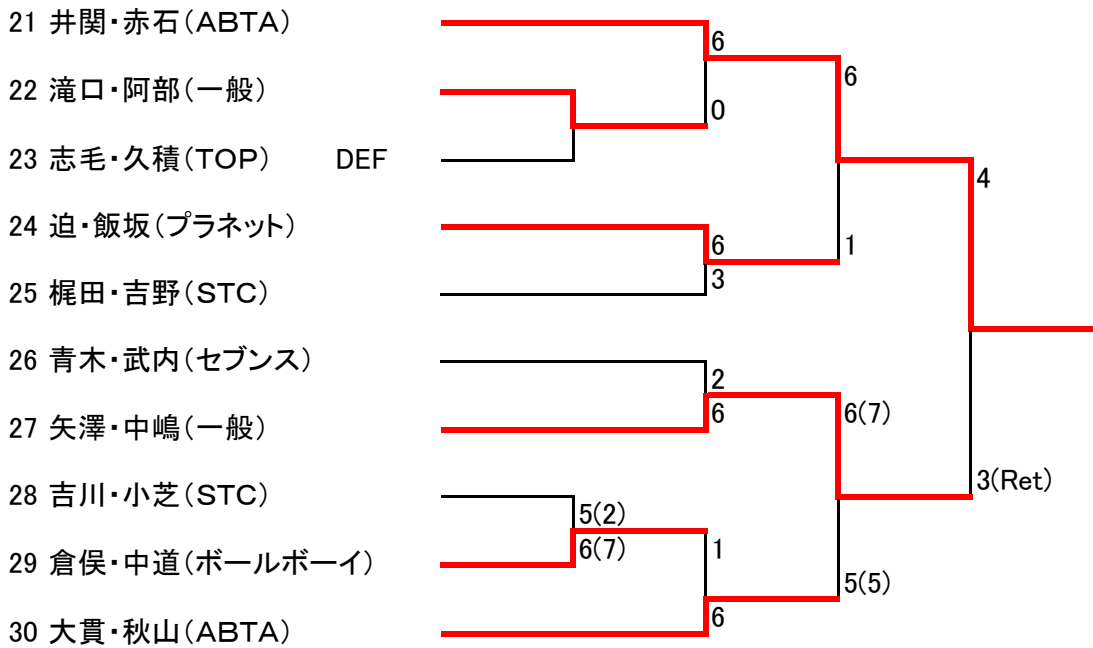
Aブロック



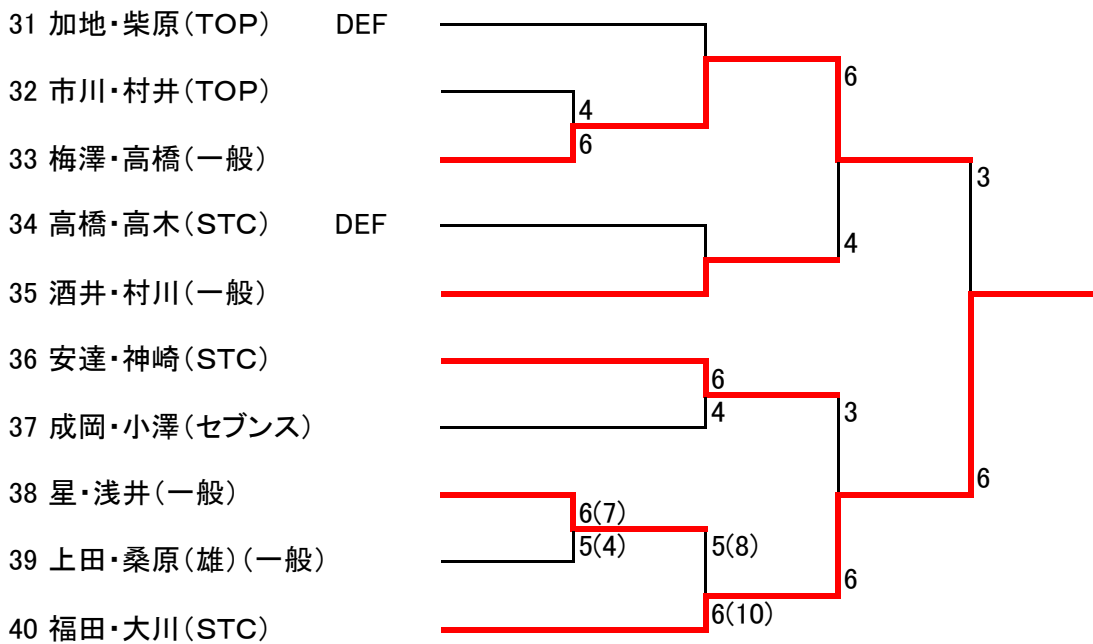
Bブロック



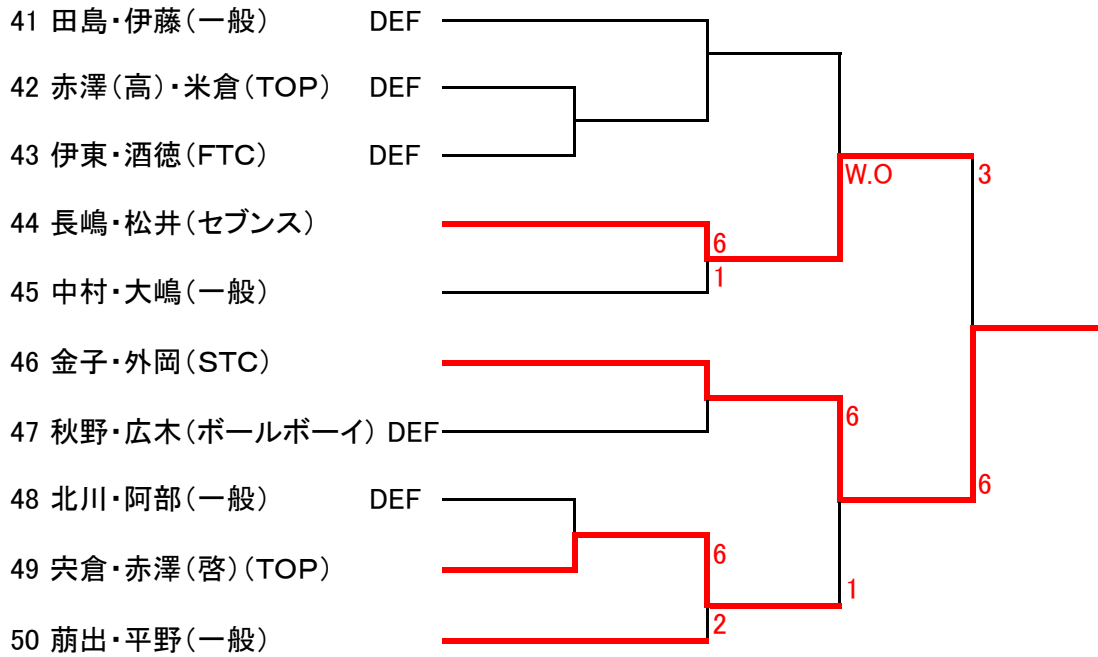
Cブロック



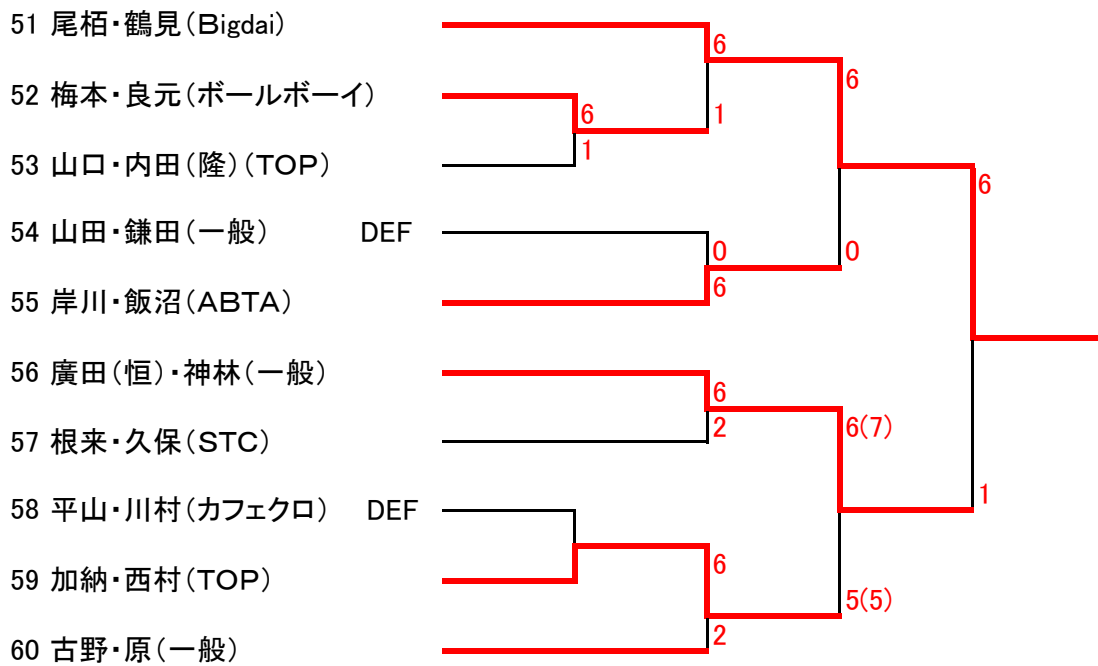
Dブロック



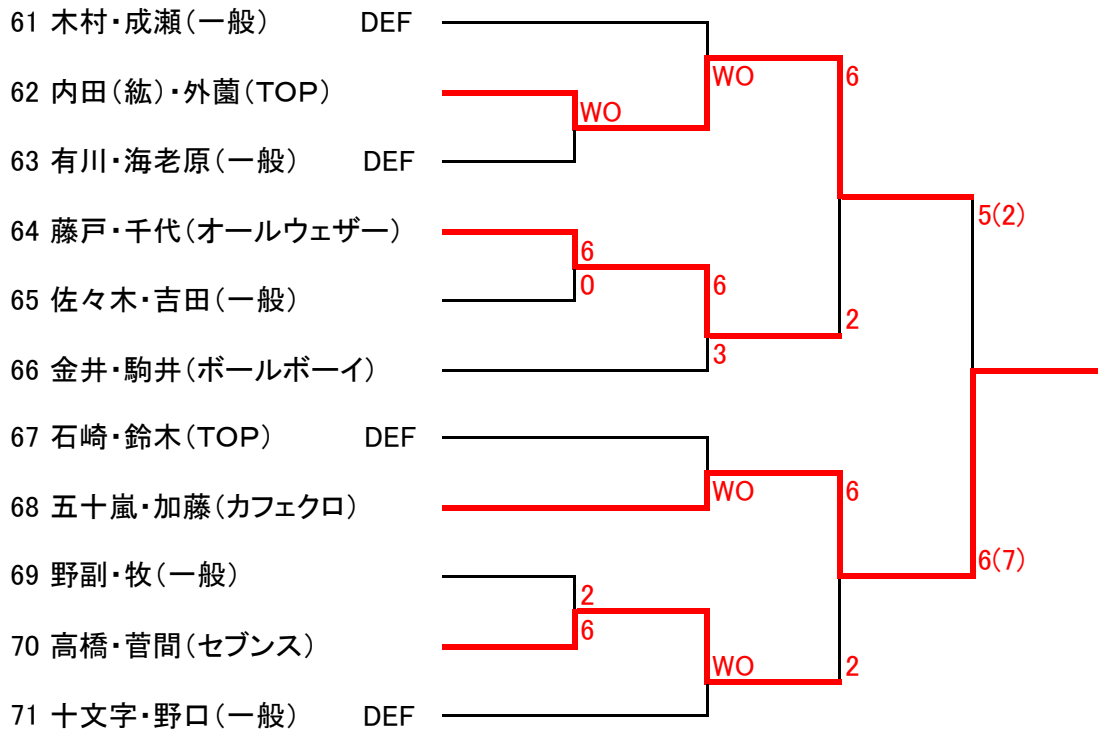
11月26日男子予選 Eブロック



Fブロック



Gブロック



Hブロック

